



# TJEP TF-16/50F



**Tjep TF-16/50F**  
Dykesvinner / finish maker  
Dykker / finish make; TF-16, 15 - 50 mm  
UNIMERCO no. 100413

UNIMERCO FASTENING  
Drepering 2  
DK-7451 Sunds  
Tel +45 57 14 14 11

**DK** Vi ønsker Dem tillykke med Deres nye TJEP trykluftpistol. Ved korrekt behandling og vedligeholdelse vil De have glæde af Deres pistol i mange år fremover.

Værktøjet er effektivt og pålideligt, når det anvendes korrekt og med omtanke. Producentens anvisninger skal følges for at opnå den optimale ydelse. Læs derfor venligst denne manual igennem, og vær sikker på at forstå alle sikkerhedsforskrifter, før værktøjet tages i brug. Instruktionerne for installation, anvendelse og vedligeholdelse bør gennemlæses nøje, og manualen bør gemmes som opslagsværk. **BEMÆRK:** Yderligere sikkerhedsforanstaltninger kan være påkrævet på grund af Deres specifikke anvendelse af værktøjet. Kontakt Deres repræsentant eller forhandler, hvis De har spørgsmål vedrørende værktøjet og anvendelsen heraf.

**NO** Vi håper du får stor glede av din nye TJEP pistol. Ved korrekt behandling og vedlikehold vil du ha nytte av pistolen i mange år fremover.

Dette verktøyet er beregnet på festeoppgaver i større skala. Verktøyet er effektivt og pålitelig når det brukes korrekt og med omtanke. For å oppnå den optimale ytelsen skal produsentens anvisninger følges. Les derfor gjennom denne bruksanvisningen, og vær sikker på at du forstår alle sikkerhetsforskriftene før verktøyet tas i bruk. Ta vare på bruksanvisningen for senere bruk.

**Merk!** Ytterligere sikkerhetsforskrifter kan være påkrevd på grunn av den spesifikke oppgaven du vil bruke verktøyet til. Kontakt din forhandler hvis du har spørsmål vedrørende verktøyet og bruken av det.

**GB** We congratulate you on your new TJEP pneumatic nailer. With correct care and maintenance you will have the pleasure of your nailer for many years to come.

The tool is effective and reliable when used correctly and wisely. The manufacturer's instructions must be followed to achieve optimal performance. Therefore, please read this manual through and be sure to understand all the safety rules before you start using the tool. The instructions for installation, use and maintenance should be read carefully and the manual should be kept as reference.

**NOTE:** Additional safety measures may be required because of your specific use of the tool. Please contact your representative or distributor if you have any questions regarding the tool and its application.

**PL** Gratulujemy Państwu zakupu nowej gwoździarki TJEP. Wykonując prawidłowo serwis i konserwację będziecie używać gwoździarkę wiele lat.

Narzędzie jest skuteczne i pewne jeśli używane jest prawidłowo i mądrze. Instrukcja obsługi wskazuje jak osiągnąć optymalną pracę narzędzia. Przed rozpoczęciem pracy z narzędziem instrukcje obsługi należy dokładnie przeczytać i zrozumieć wszystkie zasady bezpieczeństwa. Wszystkie informacje dotyczące instalacji, użycia i konserwacji muszą być dokładnie przeczytane a instrukcja obsługi musi być trzymana jako dokument odniesienia.

**UWAGA:** W szczególnych wypadkach użycia narzędzia mogą być wymagane dodatkowe środki bezpieczeństwa. W przypadku dodatkowych pytań odnośnie narzędzia lub jego użycia prosimy o kontakt z dystrybutorem lub przedstawicielem.

**SE** Vi hoppas att ni ska få mycket glädje av er nya TJEP pistol. Med korrekt hantering och underhåll kommer ni att kunna nyttja pistolen i många år.

Detta verktyg är avsett för snabb och yrkesmässig infästning. Det är effektivt och pålitligt om det används korrekt och förståndigt. För att uppnå optimal prestanda ska tillverkarens anvisningar följas. Läs därför noga igenom manualen och se till att du förstår alla säkerhetsföreskrifter innan verktyget tas i bruk. Spara bruksanvisningen för framtida behov.

**Observera!** Ytterligare försiktighetsåtgärder kan gälla vid särskild användning av verktyget. Kontakta er återförsäljare vid frågor angående verktyget eller dess användning.

**FI** Toivomme, että olet tyytyväinen ostamaasi TJEP naulain. Kun käsittelet ja naulainta oikein, se palvelee sinua monia vuosia.

Tämä työkalu on tarkoitettu nopeaan ja ammattimaiseen kiinnittämiseen. Oikein ja järkevästi käytettynä se on tehokas ja luotettava apuväline. Noudata almistajan ohjeita, niin saat työkalustasi parhaan hyödyn. Lue siis käyttöohje huolellisesti ja varmista, että ymmärrät kaikki turvaohjeet ennen kuin otat työkalun käyttöön. Pidä käyttöohje tallessa myöhempää tarvetta varten.

**Huomio!** Työkalun erityisissä käyttökohteissa voidaan tarvita ylimääräisiä varotoimia. Ota yhteyttä jälleenmyyjään, jos sinulla on kysyttävää työkalusta tai sen käytöstä.

**DE** Wir gratulieren Ihnen zu Ihrer neuen TJEP Druckluftnagler. Bei richtiger Pflege und Wartung werden Sie viele Jahre Freude an Ihrer Nagelpistole haben.

Das Werkzeug ist effektiv und zuverlässig, wenn es korrekt und mit Vorsicht angewandt wird. Die Anweisungen des Produzenten müssen befolgt werden, um die optimale Leistung zu erzielen. Lesen Sie daher bitte diese Anleitung durch und achten Sie darauf, dass Sie alle Sicherheitsvorschriften verstehen, bevor das Werkzeug in Gebrauch genommen wird. Die Anleitungen für Einbau, Betrieb und Wartung sollten sorgfältig durchgelesen werden und das Handbuch sollte als Nachschlagewerk aufgehoben werden. **BEACHTEN:** Zusätzliche Sicherheitsmaßnahmen können aufgrund Ihrer spezifischen Anwendung des Werkzeugs erforderlich sein. Wenden Sie sich bitte an Ihren Vertreter oder Händler, wenn Sie Fragen zum Werkzeug und zur Anwendung des Werkzeugs haben.

**EE** Me õnnitleme teid uue naelapüstol. Õige ravi ja hooldus on teil hea meel teie naelutaja paljude aastate jooksul.

Tööriist on tõhus ja usaldusväärne, kui seda kasutatakse õigesti ja targalt. Tootja juhiste teie järgida, et saavutada optimaalne tulemuslikkus. Seega, palun lugeda juhend hoolikalt läbi ning veenduge, et olete kõikidest ohutusekirjadest õigesti aru saanud, enne tööriistaga tööle asumist. Enne seadme seadistust, kasutamist ja hooldust, tuleks kasutusjuhend hoolikalt läbi lugeda ning käsiraamat tuleks säilitada.

**MÄRKUS:** Täiendavad turvameetmed võivad olla vajalikud, sest oma spetsiifilise kasutamisega vahend. Palun pöörduge esindaja või levitaja Kui teil on küsimusi tööriista ja selle rakendamise.

# Technical specifications

<b>Model</b>	<b>TJEP TF-16/50F</b>
TJEP no.	100413
Lenght	262 mm
Width	68 mm
Height	262 mm
Weight	1.4 kg
Capacity	50 finish nails
Pressure	4.9 – 7.6 bar (70 – 110 psi)
Diameter, nails	1.6 x 1.4 mm
Length, nails	15 - 50 mm
Angle	0°
Type	Finish nails 0° e.g. TJEP TF 16
L <sub>PA</sub> ,2s	88 dBA
L <sub>PA</sub> ,1s,1m	84 dBA
a <sub>hWZ</sub>	1.50 m/s <sup>2</sup>
Air consumption per cycle	1.123 litres (6 bar)

# Declaration of conformity

We TRUSTY SOURCES CORP.,  
No. 7, Jingke 6th Rd., Taichung Precision Machinery Park,  
Taichung 40852, Taiwan

declare under our sole responsibility that the Pneumatic nailer TJEP TF-16/50F

conforms with the Machinery Directive 2006/42/EC and the European standard EN ISO 11148-13: 2018  
directive(s), its amendment(s) and standard(s)

Serial number:

Signed:

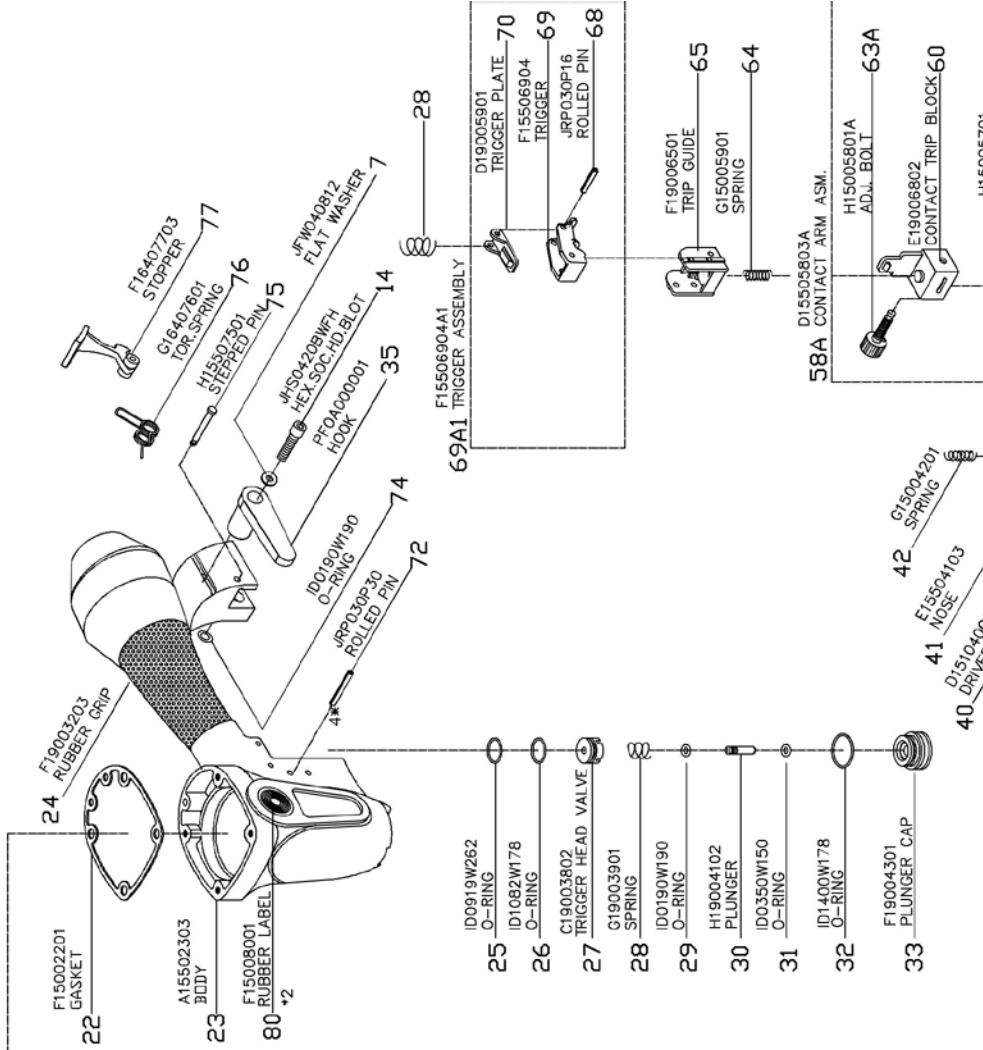
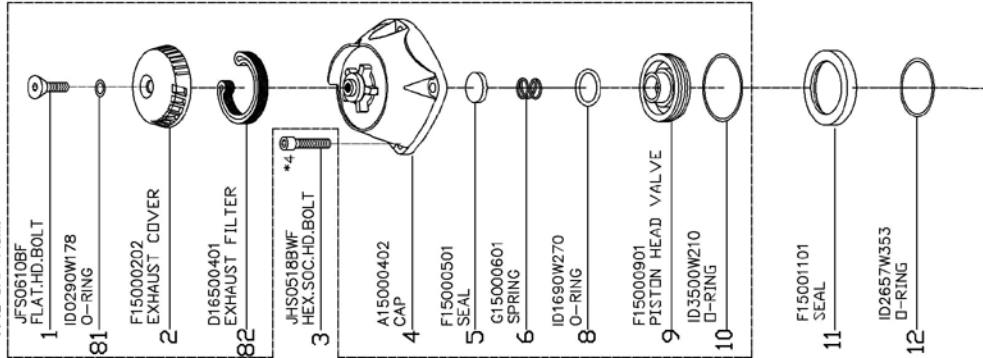
  
29. 11. 2019

Authorized contact in EU to compile the Technical File:

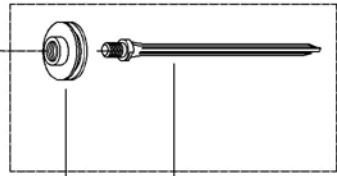
KYOCERA UNIMERCO Fastening A/S  
Drejervej 2, DK-7451 Sunds  
Tel: +45 97 14 14 40  
Mr. Ebbe Hornstrup

# TJEP TF-16/50F

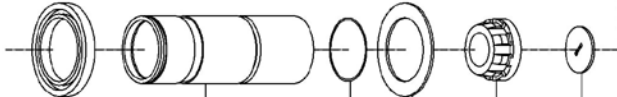
## 4A1 CAP ASM.



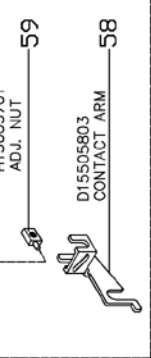
16A H15101602A  
DRIVER ASSEMBLY



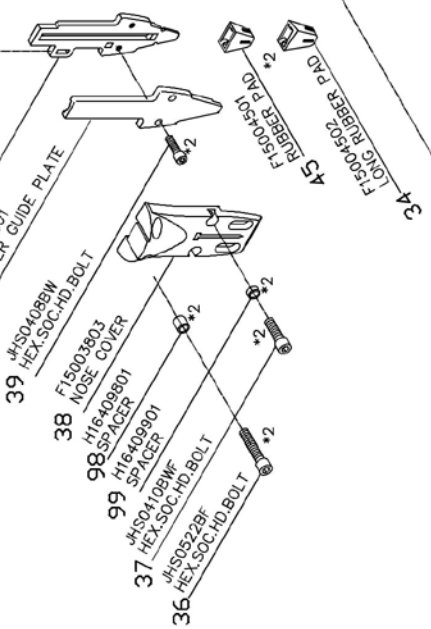
- 13 C15101301  
PISTON
- 16 H15101602  
DRIVER



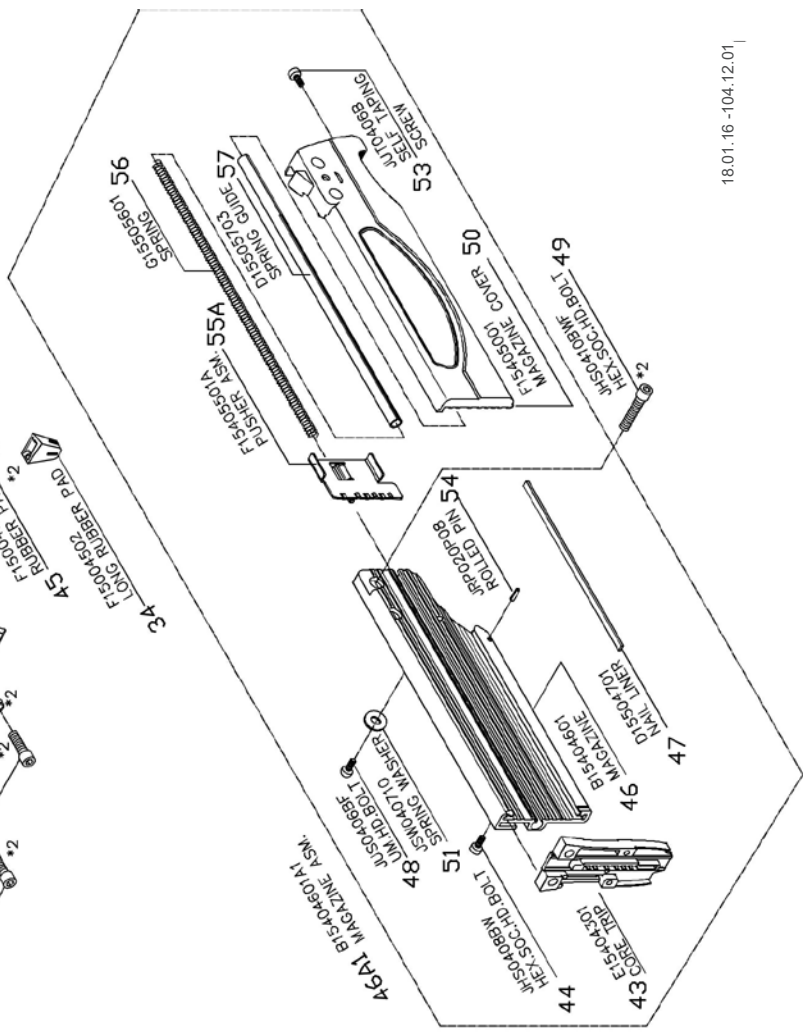
- 17 F15001701  
COLLAR
- 18 C15001801  
CYLINDER
- 19 ID3500W210  
O-RING
- 83 D15005201  
SUPPORT PLATE
- 20 F15002001  
BUMPER
- 21 D15102101  
SET PLATE



- 59 ADD. INUT
- D15505803  
CONTACT ARM
- 58



- 39 JH50408BW  
HEX.SOC.HD.BOLT
- 38 F15003803  
NOSE COVER
- 98 H16408801  
SPACER
- 99 H16408901  
SPACER
- 37 JH504108W  
HEX.SOC.HD.BOLT
- 36 JH50522BF  
HEX.SOC.HD.BOLT



- 46A1 B1540601A1  
MAGAZINE ASM.
- 4 JH50408W  
HEX.SOC.HD.BOLT
- 8 JH50408F  
JAWO10  
SPRING WASHER
- 15 JH50408F  
HEX.SOC.HD.BOLT
- 4 B1540601  
MAGAZINE
- 4 D15504701  
TAIL LINER
- 4 JH50408  
ROLLER PIN
- 4 F15040502  
LONG RUBBER PAD
- 45 RUBBER PAD
- 34 F15040501  
RUBBER PAD
- 4 F15040501  
MAGAZINE COVER
- 57 DISC05703  
SPRING GUIDE
- 55A F1504501A  
PUSHER ASM.
- 57 G1505601  
SPRING
- 53 JH50408  
SELF TAPPING  
SCREW
- 49 JH50408W  
HEX.SOC.HD.BOLT
- 4 E15404301  
CORE TIE
- 4 JH50408W  
HEX.SOC.HD.BOLT

# Spareparts

ITEM NO.	PART NO.	DESCRIPTION
1	JFS0610BF	FLAT.HD.BOLT
2	F15000202	EXHAUST COVER
3	JHS0518BWF	HEX.SOC.HD.BOLT
4	A15000402	CAP
5	F15000501	SEAL
6	G15000601	SPRING
7	JFW040812	FLAT WASHER
8	ID1690W270	O-RING
9	F15000901	PISTON HEAD VALVE
10	ID3500W210	O-RING
11	F15001101	SEAL
12	ID2657W353	O-RING
14	JHS0420BWFH	HEX.SOC.HD.BOLT
16A	H15101602A	DRIVER ASSEMBLY
17	F15001701	COLLAR
18	C15001801	CYLINDER
19	ID3500W210	O-RING
20	F15002001	BUMPER
21	D15102101	SET PLATE
22	F15002201	GASKET
23	A15502303	BODY
24	F19003203	RUBBER GRIP
25	ID0919W262	O-RING
26	ID1082W178	O-RING
27	C19003802	TRIGGER HEAD VALVE
28	G19003901	SPRING
29	ID0190W190	O-RING
30	H19004102	PLUNGER
31	ID0350W150	O-RING
32	ID1400W178	O-RING
33	F19004301	PLUNGER CAP
34	F15004502	LONG RUBBER PAD
35	PFOA000001	HOOK
36	JHS0522BF	HEX.SOC.HD.BOLT
37	JHS0410BWF	HEX.SOC.HD.BOLT
38	F15003803	NOSE COVER
39	JHS0408BW	HEX.SOC.HD.BOLT
40	D15104001	DRIVER GUIDE PLATE
41	E15504103	NOSE

ITEM NO.	PART NO.	DESCRIPTION
42	G15004201	SPRING
43	E15404301	CORE TRIP
44	JHS0408BW	HEX.SOC.HD.BOLT
45	F15004501	RUBBER PAD
46	B15404601	MAGAZINE
47	D15504701	NAIL LINER
48	JUS0406BF	UM.HD.BOLT
49	JHS0410BWF	HEX.SOC.HD.BOLT
50	F15405001	MAGAZINE COVER
51	JSW040710	SPRING WASHER
53	JUT0406B	SELF TAPING SCREW
54	JRP020P08	ROLLED PIN
55A	F15405501A	PUSHER ASM.
56	G15505601	SPRING
57	D15505703	SPRING GUIDE
58	D15505803	CONTACT ARM
59	H15005701	ADJ. NUT
60	E19006802	CONTACT TRIP BLOCK
63A	H15005801A	ADJ. BOLT
64	G15005901	SPRING
65	F19006501	TRIP GUIDE
69A1	F15506904A1	TRIGGER ASSEMBLY
72	JRP030P30	ROLLED PIN
74	ID0190W190	O-RING
75	H15507501	STEPPED PIN
76	G16407601	TOR. SPRING
77	F16407703	STOPPER
80	F15008001	RUBBER LABEL
81	ID0290W178	O-RING
82	D16500401	EXHAUST FILTER
83	D15005201	SUPPORT PLATE
98	H16409801	SPACER
99	H16409901	SPACER

# The TJEP range



Framers



Staplers



Coil nailers



Finish nailers



Gas-powered nailers

Nailers and staplers for every job  
[www.tjep.eu](http://www.tjep.eu)



KYOCERA UNIMERCO Fastening A/S  
Drejervej 2  
DK-7451 Sunds  
Tlf. +45 97 14 14 40  
Fax +45 97 14 14 86  
[tjep@kyocera-unimerco.com](mailto:tjep@kyocera-unimerco.com)

[www.tjep.eu](http://www.tjep.eu)